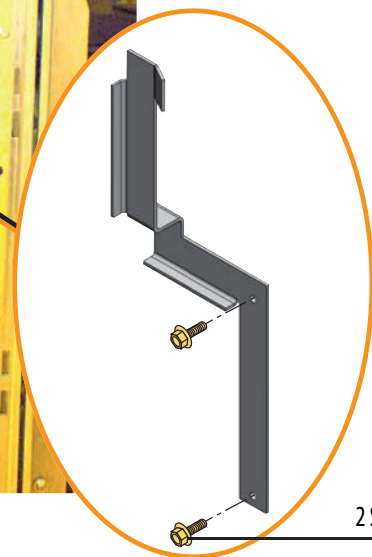
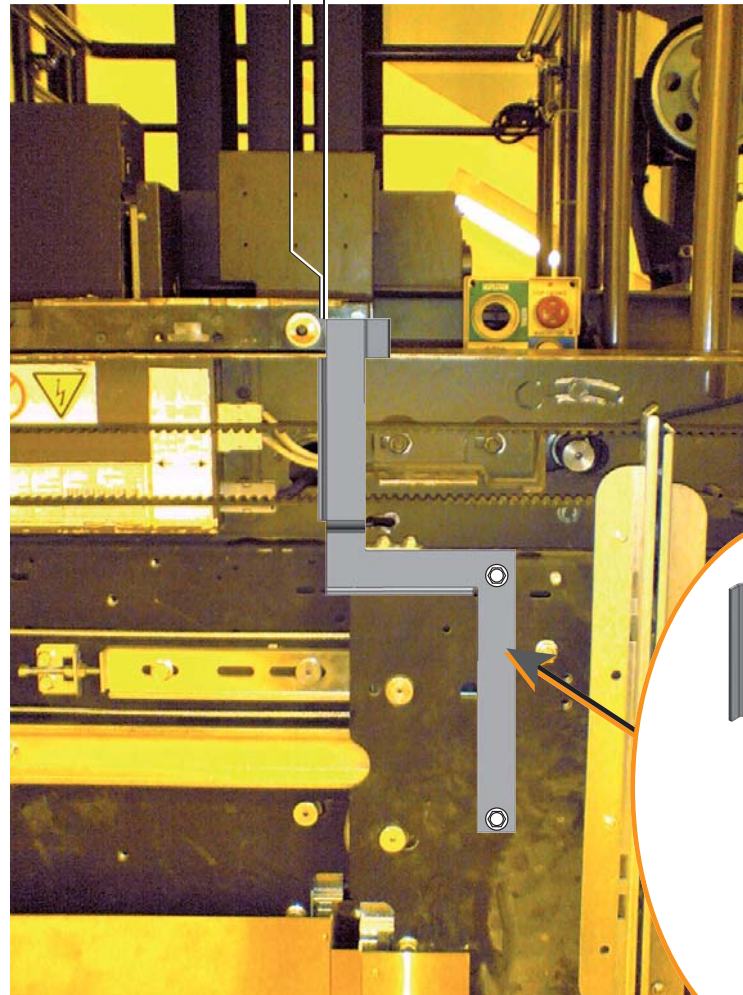


Ca. 10 mm Spiel zwischen dem Schlieszylinder vom Schloss und dem Rand der Klampe lassen

10 mm



2 Schrauben 6x12 behandelte Basis